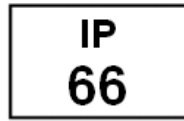
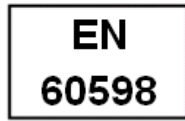


## Instrucciones: Manual de montaje

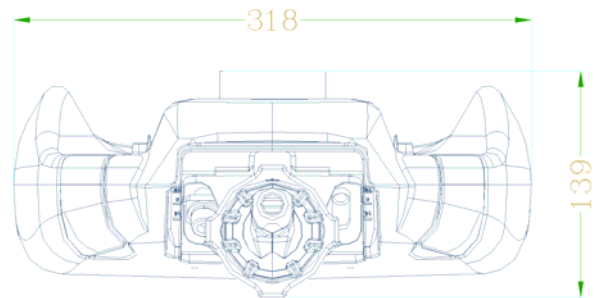
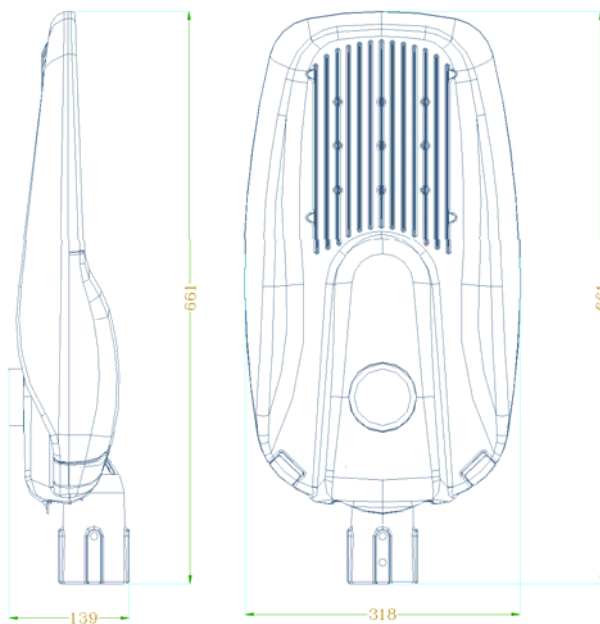
**Familia:** NaviaM Luminaria Asimétrica

**EQUIPO:** Vial multifuncional para Exteriores Hasta 90 W



Modelo		TCC(K)	
NaviaM - F	XP-G3 CREE	5.500	10
NaviaM - N	XP-G3 CREE	4.000	10
NaviaM - C	XP-G3 CREE	3.000	10

### DIMENSIONES MECÁNICAS:

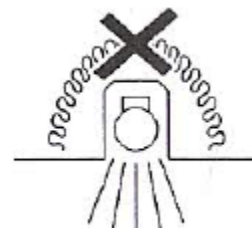
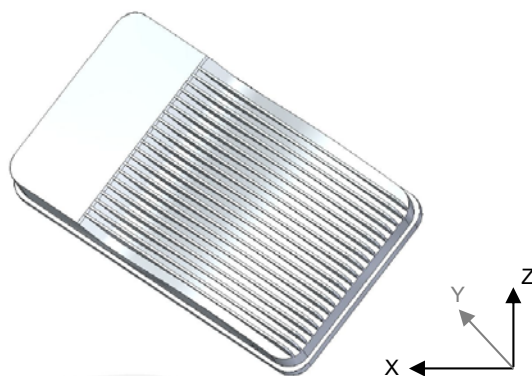


**ORIENTACIÓN EJE X:** 2 Perno cabezal Allen sobre eje de giro horizontal.

**ORIENTACIÓN EJE Z:** 2 tornillos Allen de cierre sobre cilindros de fijación.

**INSTALACIÓN EN 4 PASOS:** Fijar el codo de sujeción a la columna, unir la luminaria usando un ángulo recto, realizar el conexionado eléctrico y fijar la luminaria con el ángulo deseado.

**PRECAUCIÓN: NUNCA CUBRIR LA SUPERFICIE METÁLICA. ESTA SUPERFICIE PUEDE ALCANZAR TEMPERATURAS ALTAS**



#### Características eléctricas máximas

<b>Tensión:</b>	100 - 300 V <sub>AC</sub>
<b>Frecuencia:</b>	50 / 60 Hz
<b>Potencia Máxima:</b>	90 W. 1,0 A <sub>AC</sub>
<b>Aislamiento Eléctrico:</b>	Clase I – II (En pedido).

#### Características de funcionamiento máximas:

<b>Tc:</b>	90°C
<b>Tambiente máxima:</b>	50°C
<b>Humedad Relativa:</b>	5 - 80 %

Modelo	TCC(K)	Grado de Protección Fotobiológico (EN 62471)	
		Grupo 2: Bajo Riesgo	Exento
NaviaM - F	5.500	Categoría luz azul	Resto de categorías
NaviaM - N	4.000	--	Resto de categorías
NaviaM - C	3.000	--	Resto de categorías

**Potencia Lumínica Máxima:** NaviaM-90 → 90 W Potencia total Instalada

### Conexión Eléctrica: Tipo EN 60598-1:

**Marrón (fase), Azul (neutro), Amarillo-Verde (tierra)**

- 1.- Abrir la trampilla que se encuentra en el segmento independiente de la parte anterior de la luminaria donde se ubica la F.A. y las protecciones SVP.  
Se debe evitar abrir el cierre frontal completo del bloque óptico de la luminaria.
- 2.- Insertar el cable de alimentación externo por el brazo de sujeción y el pasa muro interior para introducir el terminal de conexión.
- 3.- Conectar el cable de alimentación al bornero triple de alimentación de la luminaria para dar entrada a la fuente de alimentación. Solo debe manipularse el lateral libre de la borna sin modificar el lado de conexión de la fuente
- 4.- Fijar el pasa muro y cerrar la trampilla asegurando la estanqueidad del equipo

### Limpieza:

Aplicar agua directamente o con paños húmedos para mantener el cristal limpio y el disipador metálico despejado.

### Anclaje Para Proyector y Componentes Fundamentales:

