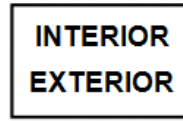
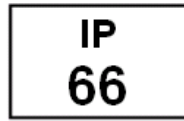
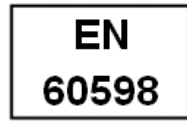


Instrucciones: Manual de montaje

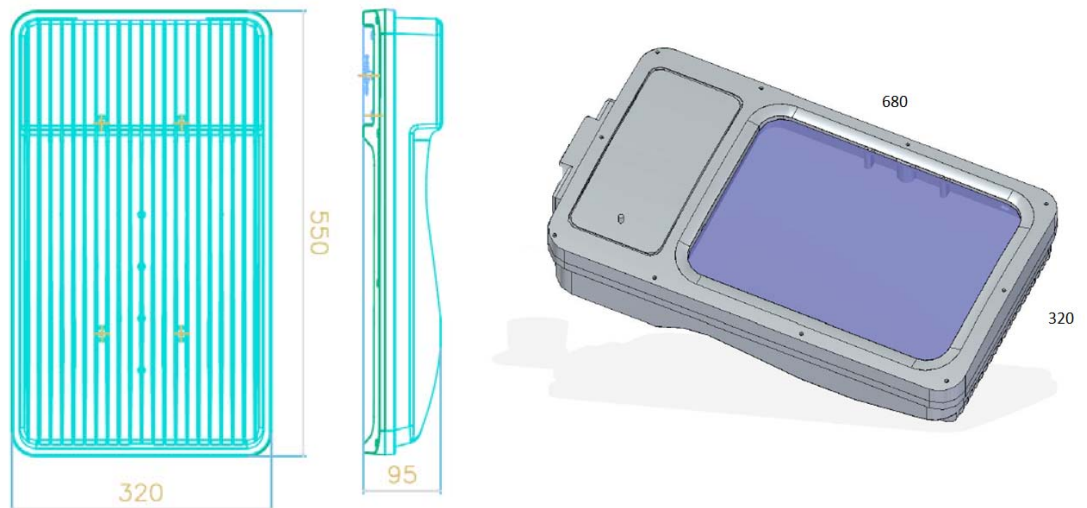
Familia: PNaviaG Luminaria Proyector

EQUIPO: Proyector multifuncional para Exteriores 240 W



Modelo		TCC(K)	
PNaviaG - F	XP-G3 CREE	5.500	12
PNaviaG - N	XP-G3 CREE	4.000	12
PNaviaG - C	XP-G3 CREE	3.000	12

DIMENSIONES MECÁNICAS:

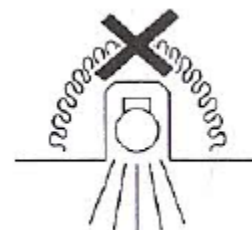
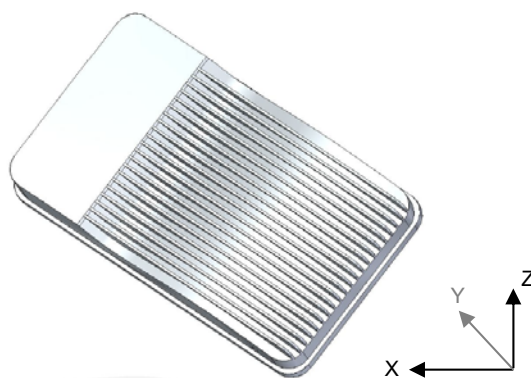


ORIENTECIÓN EJE Z: 4 tornillos Allen de cierre sobre cilindros de fijación.

INSTALACIÓN EN 3 PASOS: Fijar el codo de sujeción a la superficie plana, unir la luminaria usando un ángulo recto, realizar el conexionado eléctrico y fijar la luminaria con el ángulo deseado.

PRECAUCIÓN: NUNCA CUBRIR LA SUPERFICIE METÁLICA.

ESTA SUPERFICIE PUEDE ALCANZAR TEMPERATURAS ALTAS



Características eléctricas máximas

Tensión:	100 - 300 V _{AC}
Frecuencia:	50 / 60 Hz
Potencia Máxima:	240 W. 2,5 A _{AC}
Aislamiento Eléctrico:	Clase I.

Características de funcionamiento máximas:

Tc:	90°C
Tambiente máxima:	50°C
Humedad Relativa:	5 - 80 %

Modelo	TCC(K)	Grado de Protección Fotobiológico (EN 62471)	
		Grupo 2: Bajo Riesgo	Exento
PNaviaG - F	5.500	Categoría luz azul	Resto de categorías
PNaviaG - N	4.000	--	Resto de categorías
PNaviaG - C	3.000	--	Resto de categorías

Potencia Máxima Luminaria: 240W

Conexión Eléctrica: Tipo EN 60598-1:

Marrón (fase), Azul (neutro), Amarillo-Verde (tierra)

- 1.- Abrir la trampilla que se encuentra en el segmento independiente de la parte inferior frontal de la luminaria donde se ubica la F.A. y las protecciones SVP.
Se debe evitar siempre abrir el cierre frontal completo de la luminaria.
- 2.- Insertar el cable de alimentación externo por el pasa muro interior para introducir el terminal de conexión. USAR CONECTOR ESTANCO.
- 3.- Conectar el cable de alimentación al bornero triple de alimentación de la luminaria. Solo debe manipularse el lateral libre de la borna sin modificar el lado de conexión de la fuente

Limpieza:

Aplicar agua directamente o con paños húmedos para mantener el cristal limpio y el disipador metálico despejado.

Anclaje Para proyectores y Componentes Fundamentales:

