

Solitec

TECNOLOGÍA

CATÁLOGO TÉCNICO ILUMINACIÓN LED

BOMBILLAS

MODELO

MAZORCA

16 - 03



ISO 14001

BUREAU VERITAS
Certification



ISO 9001

BUREAU VERITAS
Certification



BOMBILLAS LEDs MAZORCA

Parámetros Lumínicos	
Tipo de LED	Cree XLamp ©
Temperatura de color (CCT)	Frío: 5.500 °K (F)
	Neutro: 4.000 °K (N)
	Cálido: 2.900 °K (C)

CONFIGURACIONES:

Potencia y Driver Externo

- (a) 40 W // HLG-40-42
- (b) 50 W // HLG-60-42
- (c) 60 W // HLG-60-42

Cubierta LED

- (SC) Sin Cubierta
- (T) Transparente IP60
- (M) Mate IP60

Acoplamiento

- E27 (Ø casquillo 27 mm)
- E40 (Ø casquillo 40 mm)



Características Funcionales:

Características Mecánicas y Eléctricas	
Tipo de luminaria	Bombilla LED Modelo mazorca
Potencias Nominales (W)	40 W (a) , 50 W (b) y 60 W (c)
Longitud Total(mm)	231 (a) 231 (b) 267 (c)
Diámetro (mm)	Ø Sección Máxima: 105
Opciones de cubierta	Sin Cubierta / Transparente / Mate
Tipo de casquillo	E27 o E40
Seguridad	Sobre tensión, Sobre voltaje Sobre temperatura
Tipo de alimentación	< 42 V _{DC} MBTS
Fuente de alimentación	Meanwell Externa
Vida operativa	> 85.000 horas (L70B10)



Emisión Lumínica Bombilla (cubierta transparente & Ta= 25°C):

Iluminancia	5.500°K	4.000°K	2.900°K
POTENCIA	IRC > 75	IRC > 80	IRC > 85
40	≥ 4.600 lúmenes	≥ 4.500 lúmenes	≥ 4.400 lúmenes
50	≥ 5.750 lúmenes	≥ 5.625 lúmenes	≥ 5.500 lúmenes
60	≥ 6.900 lúmenes	≥ 6.750 lúmenes	≥ 6.600 lúmenes



FUENTE DE ALIMENTACIÓN (DRIVER):

Meanwell © HLG y LPF

Modelos especialmente homologados bajo la normativa europea para sistemas de iluminación LED.

Temperaturas de trabajo:

Desde - 40°C hasta 70 °C

Factor de potencia

>= 0,96 al 90% de carga >= 0,92 al 50% de carga

Grado de protección mecánica:

IP65

Rango de entrada (CA):

Rango mínimo de funcionamiento: 85 – 300 V_{AC} 50/60 Hz

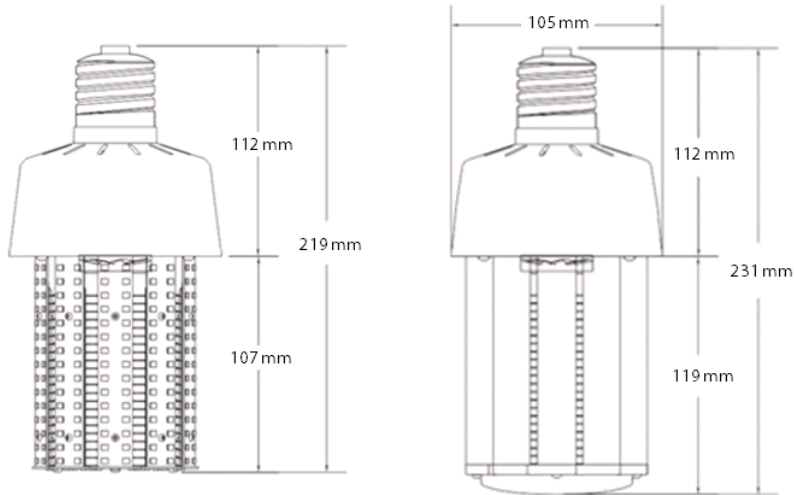
Protección contra sobretensiones, sobre temperatura, sobre cargas y cortocircuitos.

La fuente de alimentación sustituye al balastro o al equipo auxiliar en la luminaria

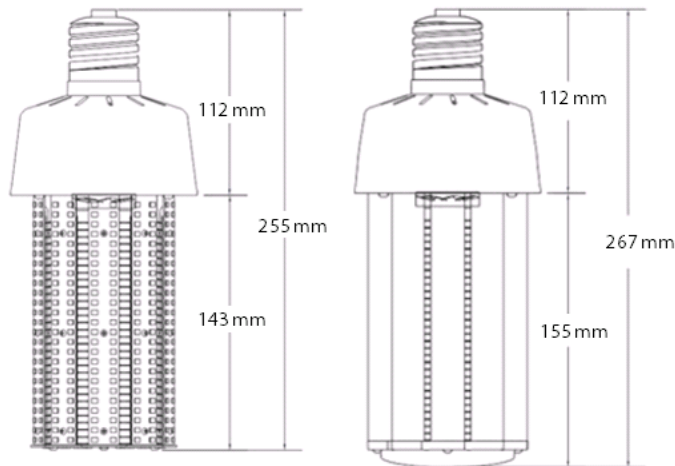
www.solitecled.com

PLANOS DIMENSIONES FÍSICAS:

40W & 50W



60W



CONEXIONADO:



Solitec

TECNOLOGÍA



Nº RAEE: 5.000

Ministerio de Industria, Ingeniería y Turismo



Solitec

Tlf: 952 33 01 51

C/Marea Baja Nº19.
Polígono industrial Alameda.

29006 Málaga

Málaga. España.

www.solitecled.com